

Casambi  
Specialist [.nl](https://www.casambi.nl)



**LD 220 WCM**

# LD 220 WCM



Casambi  
Specialist .nl

## Omschrijving

Deze dimmer LD 220 WCM kunnen wij onder een impulsbutton plaatsen. Zo heeft u een volwaardige eenvlakdimmer. Als u de knop langzaam draait, dan verstelt de dimmer het licht rustig. Draait u sneller aan de dimmer, dan dimt het licht snel terug.

## Installatie

Deze unit kunt u in de muurdoos plaatsen. Als de ruimte beperkt is, kan hij ook in een centraaldoos of in het armatuur zelf geplaatst worden. Vervang dan de schakelaar voor een impulsbutton en sluit de zwarte draad aan in de centraaldoos op het S-contact. Dit laatste kunt u ook toepassen als u geen 0-draad heeft in de muurdoos.

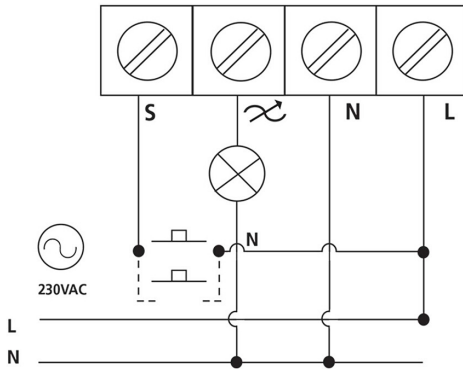
Het is ook mogelijk om de LD 220 WCM alleen op te nemen in het Casambi netwerk, zonder hiervoor de impulsbutton te gebruiken.

# LD 220 WCM



Casambi  
Specialist .nl

## Aansluitschema



# Casambi Specialist

[info@casambispecialist.nl](mailto:info@casambispecialist.nl) | [www.casambispecialist.nl](http://www.casambispecialist.nl)