

Casambi
Specialist [.nl](https://www.casambi.nl)



CBU-CEFL

CBU-CEFL



Casambi
Specialist .nl

Omschrijving

Deze inbouw bewegingssensor kunnen wij direct monteren op een solide plafond of in een aantal verschillende inbouwdozen. U kunt hem instellen voor elke ruimte via de Casambi App.

Installatie

Deze inbouwsensor van Casambi kunnen wij voor u installeren. Voorafgaand aan de installatie bepalen wij de exacte locatie van de CBU-CEFL. Dan schakelen wij de stroomtoevoer uit en controleren wij op verborgen kabels en leidingen. Vervolgens maken wij een gat van 73-75mm door het standaard plafondbord.

Het instellen van de CBU-CEFL gebeurt volgens de diagram die op de volgende pagina staat. Beide veren dienen in de juiste richting te worden gemonteerd. Duw de CBU-CEFL in het plafond volgens het diagram op de volgende pagina.

Controleer dan het volgende:

- Zet de toevoer aan en na 20 seconden, als hij beweging herkend heeft in de detectiezone, zal een rode LED aangaan die 4 seconden brandt en dan weer uitgaat.
- Na elke volgende gedetecteerde beweging blijft de rode LED steeds weer 4 seconden branden.

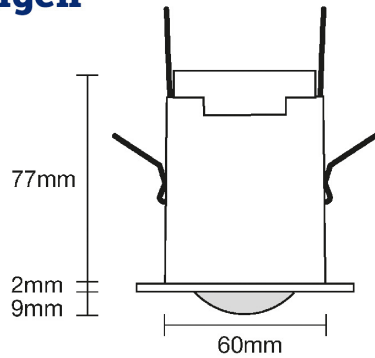
Wij kunnen hier een tijdsvertraging en een daglichtdrempelregeling voor instellen .

CBU-CEFL

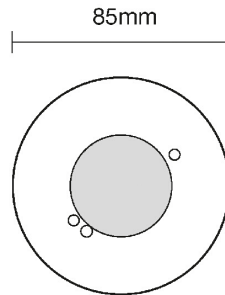


Casambi
Specialist [.nl](http://casambispecialist.nl)

Afmetingen



Plafondruimte minimaal
78mm diep.

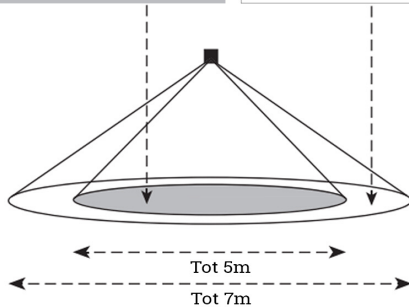


Vereist een gat met een
diameter van 73 / 75mm in
een verlaagd plafond of
gipsplaat.

Bereik

Sterke detectiezone d.w.z. een
persoon beweegt zijn arm of
loopt richting PIR.

Tweede detectiezone d.w.z. een
persoon loopt recht op PIR af.



Voor een optimale dekking is de aanbevolen montagehoogte 2.4 tot 2.5m.

Meer informatie? Mail naar: info@casambispecialist.nl

Casambi Specialist

info@casambispecialist.nl | www.casambispecialist.nl